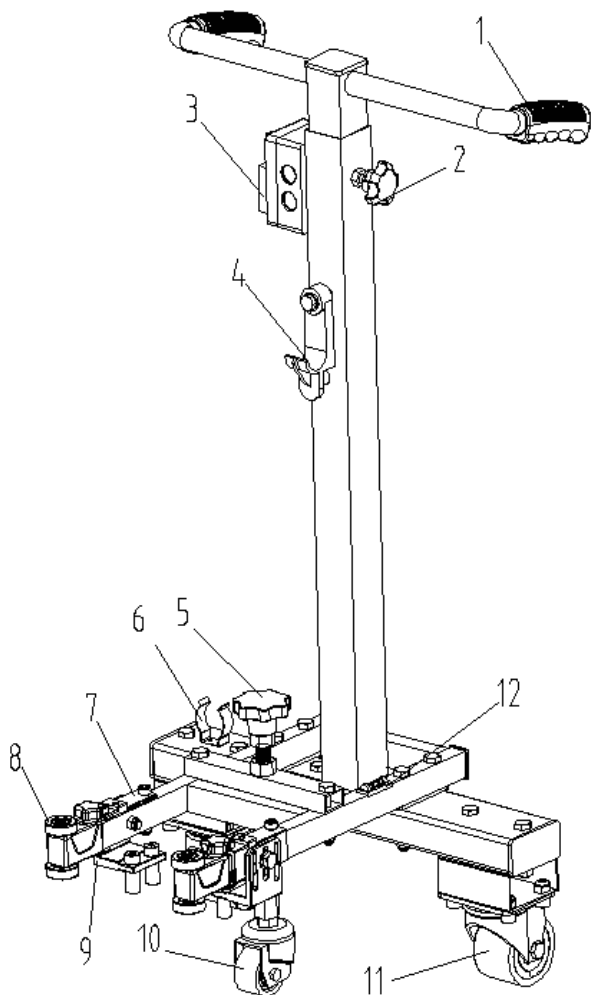


Pracovní stojan pro brusku na beton



 Před použitím si přečtěte





Seznam náhradních dílů

1	Dvojitá rukojeť
2	Uzamykací šroub
3	Elektrická přípojka
4	Věšák na kabel
5	Hvězdicová úchytka
6	Držák hadice pro odsávání prachu
7	Aretační blok
8	Rohové ložisko
9	Seřizovací deska
10	2" univerzální kolečko
11	3" univerzální kolečko
12	Vodováha

INDEX

- 1 Bezpečnostní upozornění
- 2 Specifikace
- 3 Návod ke složení
- 4 Návod k použití
- 5 Čištění a údržba
- 6 Ochrana životního prostředí
- 7 Záruka

1. Bezpečnostní upozornění

Udržujte pracoviště čisté a dobře osvětlené.

Držte nosný rám dál od zdrojů vysokých teplot, hořlavých, výbušných a korozivních kapalin a plynů.

Chraňte nosný rám před poškozením vnější silou nebo ostrými předměty a dávejte pozor, aby nespadal.

Nepracujte, dokud nejsou bruska a nosný rám správně a bezpečně připojeny.

Nevystavujte nosný rám dešti ani dlouhodobé vlhkosti.

Nosný rám je určen pouze pro brusku CG1900. Nepoužívejte jej s jinými značkami.

Pravidelně kontrolujte opotřeбенí otočných koleček a ložisek a včas je vyměňujte.

Ukládejte nevyužitý nosný rám mimo dosah dětí a nepřenechávejte jej osobám, které neznají pokyny k obsluze.

V případě servisu svěťte nosný rám odbornému technikovi a používejte pouze stejné náhradní díly.

Udržujte rukojeti čisté, suché a bez oleje.







2. Specifikace

Model	CGWS19
Materiál	A3 ocel
Délka kabelu	2.5M
N.W.	15.2Kg
Max. pracovní výška	110cm
Min. pracovní výška	98cm

Výrobce si vyhrazuje právo změnit specifikace bez předchozího upozornění. Specifikace se mohou lišit podle jednotlivých zemí.

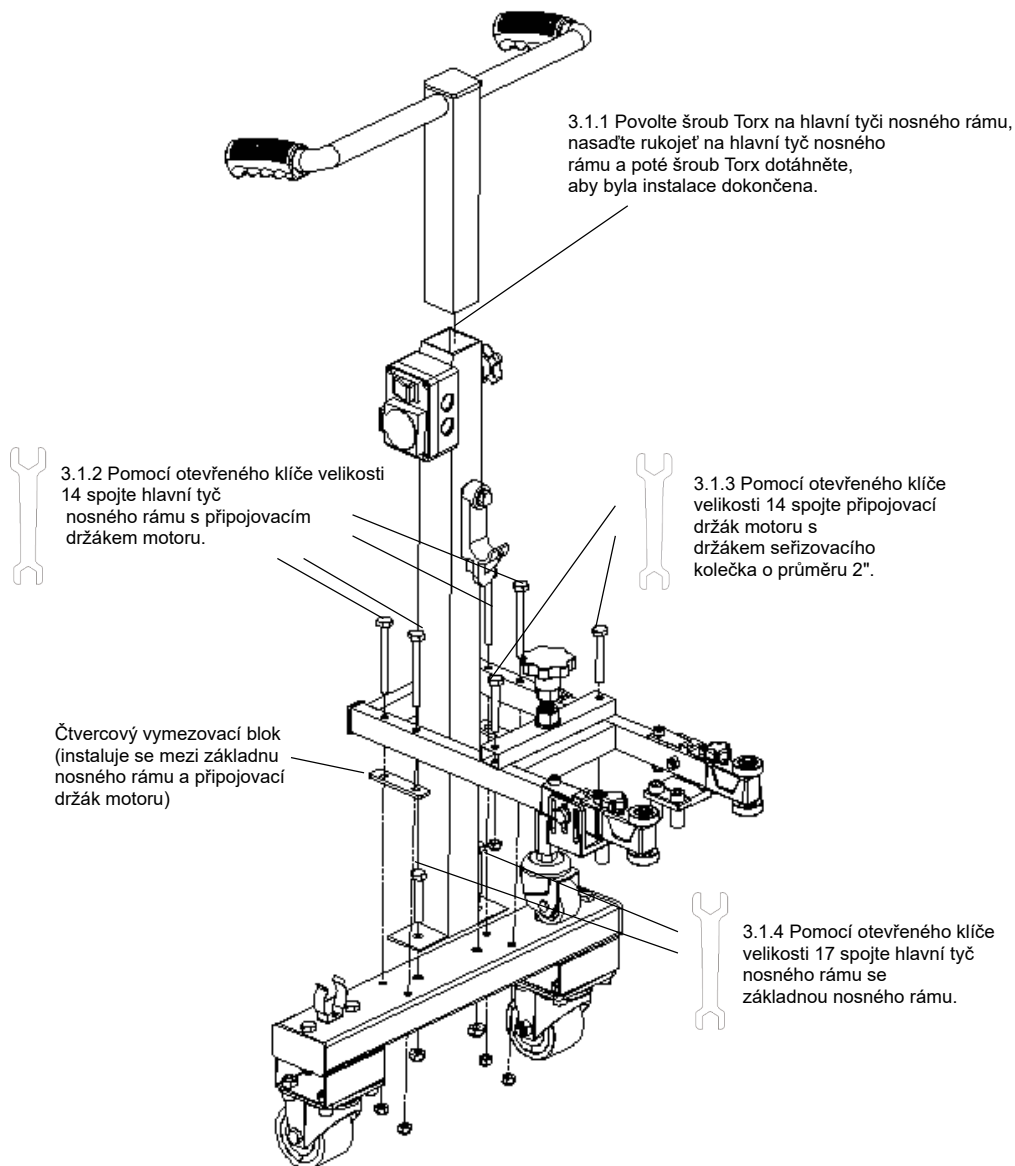
Symbols

Následující ikony, které se používají pro tento nástroj. Před jejich použitím se ujistěte, že jim plně rozumíte.

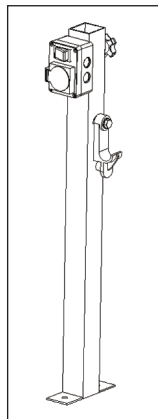
	Přečtěte si návod k použití		Používejte ochranné pomůcky
	Označení CE		Používejte chrániče sluchu
	Upozornění		Používejte ochranné
	Spĺňuje požadavky WEEE		

3. Návod ke složení

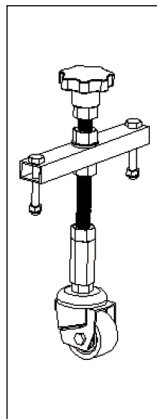
3.1 Schéma instalace



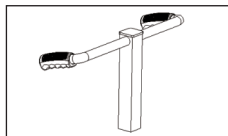
3.2 Montáž držáku



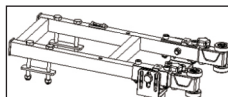
Hlavní tyč nosného rámu



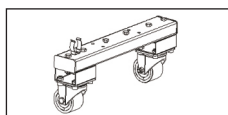
Držák seřizovacího kolečka 2"



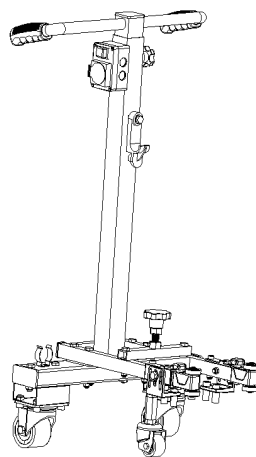
Rukojeť



Připojovací držák motoru



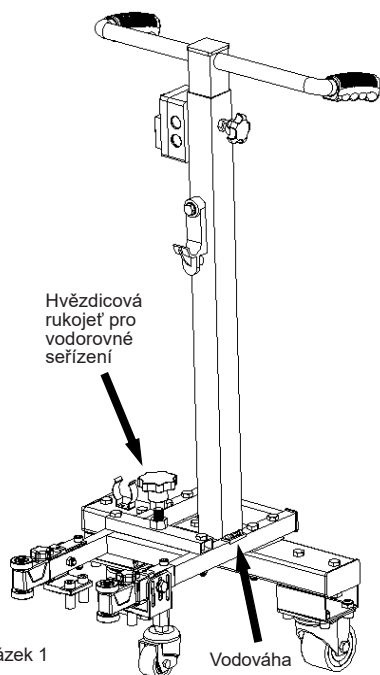
Základna držáku



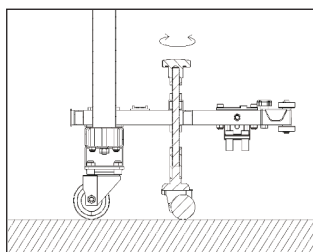
Dokončené instalační schéma

4. Pokyny k použití

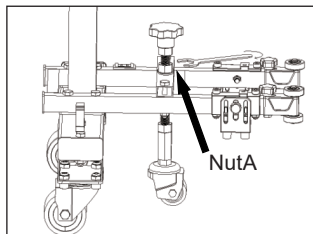
4.1 Jak je znázorněno na obrázku 1, jedná se o pokyny pro vodorovné seřízení nosného rámu. Pokud je potřeba seřízení zopakovat, postupujte opačným pořadím kroků.



Obrázek 1



4.1.1 Na vodorovné ploše nejprve nastavte výšku 2" kolečka otáčením hvězdicové seřizovací rukojeti. Jakmile je bublinka vodováhy uprostřed, je nosný rám ve vodorovné poloze.



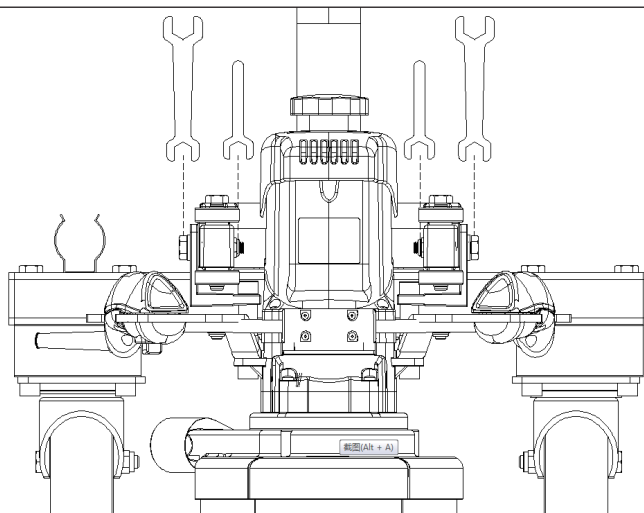
4.1.2 Po dokončení vodorovného seřízení utáhněte zajišťovací matici ve směru hodinových ručiček pomocí 24mm otevřeného klíče na protilehlé straně.

NutA

4.2 Jak je znázorněno na obrázku 2, jedná se o pokyny k vodorovnému seřízení hrubovací brusky používané s tímto stojanem.

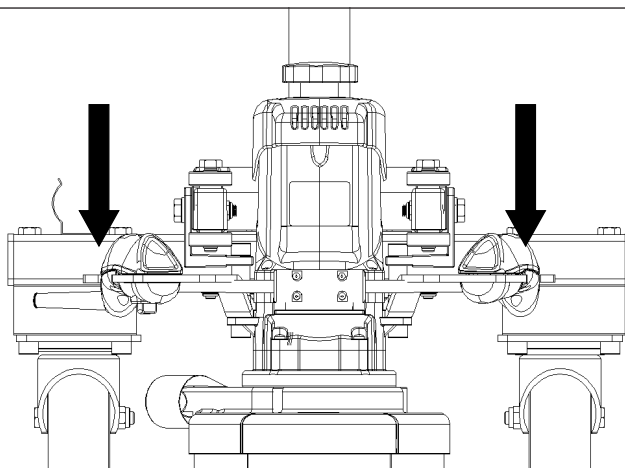
Pokud je potřeba seřízení zopakovat, postupujte opačným pořadím kroků.

Obrázek 2



4.2.1 Povolte vnější šestihranné šrouby M8 a matice M8 pomocí otevřeného klíče 14 mm na jedné straně a otevřeného klíče 13 mm na straně opačné.

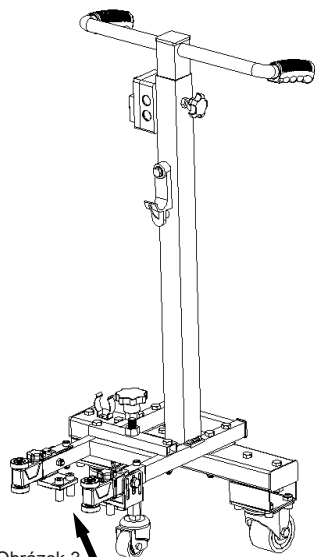
Obrázek 2



4.2.2 Uchopte rukojeť oběma rukama, položte ji na pracovní plochu a lehce zatlačte směrem dolů, aby se brusný kotouč a kartáč dostaly do styku s pracovní plochou. Poté pomocí otevřeného klíče 14 mm a otevřeného klíče 13 mm dotáhněte vnější šestihranný šroub M8 a matici M8.

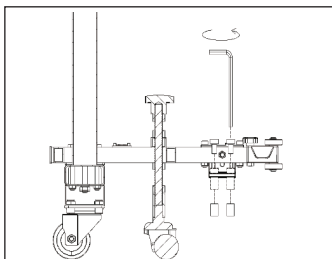
4.3 Jak je znázorněno na obrázku 3, jedná se o pokyny pro montáž tohoto stojanu a jeho hrubovací brusky.

Pokud je nutné zařízení demontovat, postupujte opačným pořadím kroků.

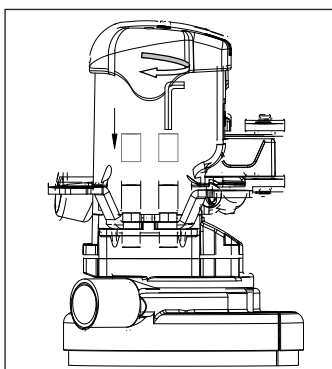


Obrázek 3

Demontáž a spojovací části hlavní jednotky (motoru)



4.3.1 Pomocí imbusového klíče M10 odšroubujte závitovou objímku a šroub v místě připojení – otáčejte proti směru hodinových ručiček.



4.3.2 Pomocí imbusového klíče M10 utáhněte demontovanou závitovou objímku na čtyřech výstupcích (šroubových hrdech) vychýlujících z hliníkových částí hrubovací brusky.

4.4 Stojan znovu sestavte v opačném pořadí podle obrázku 4.

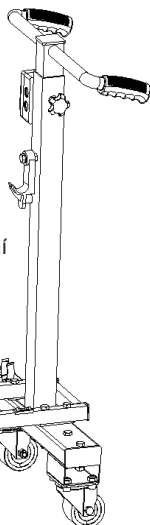
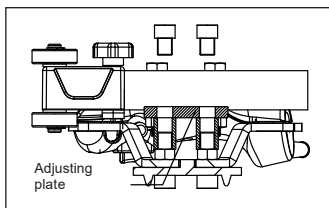
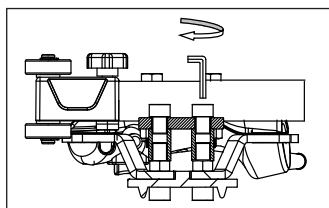


Schéma sestavení motoru a nosného rámu

Obrázek 4

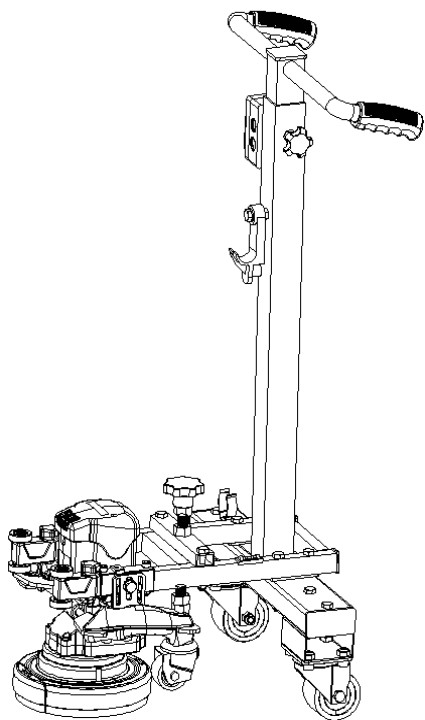


4.4.1 Přitlačte připojovací desku motoru nosného rámu na závitovou objímku tak, aby se všechna čtyři montážní místa přesně srovnala.

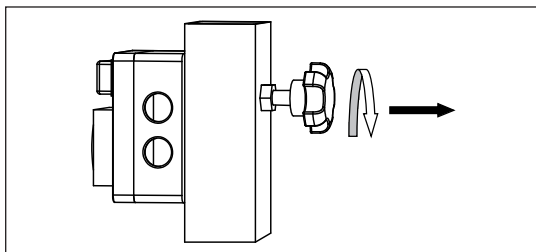


4.4.2 Zašroubujte šroub se zápusťnou hlavou (odstraněný v kroku 4.3.1) zpět do závitové objímky pomocí klíče. Dotahujte, dokud není motor a držák pevně a stabilně spojen.

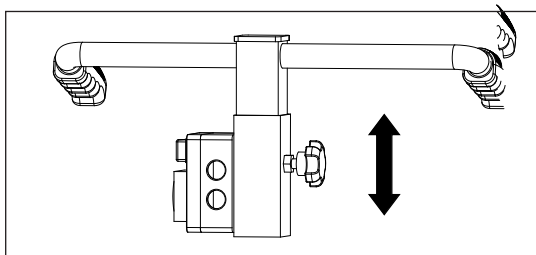
4.5 Jak je znázorněno na obrázku 5, jedná se o pokyny pro nastavení výšky rukojeti nosného rámu.



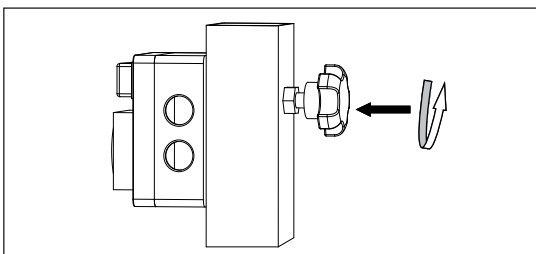
Obrázek 5



4.5.1
Povolte šroub Torx otáčením směrem ven.
Není nutné jej úplně vyšroubovat ani oddělit od vnitřní trubky.



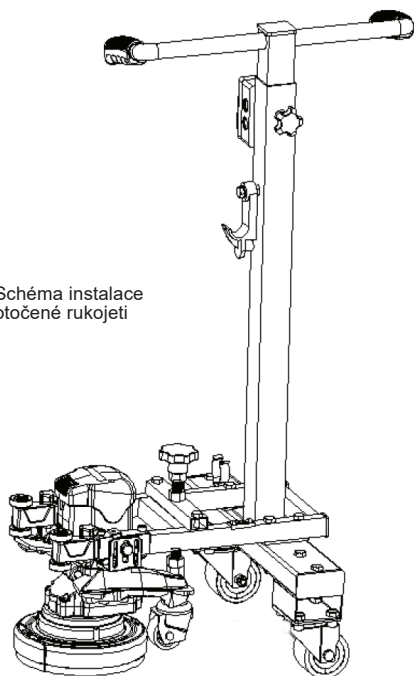
4.5.2
Nastavte rukojeť nahoru nebo dolů do požadované výšky.



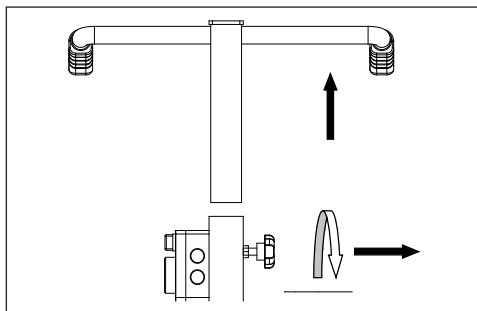
4.5.3
Dotáhněte šroub Torx směrem dovnitř, dokud není rukojeť pevně zajištěna.

4.6 Jak je znázorněno na obrázku 6, jedná se o pokyny pro otočení rukojeti nosného rámu.

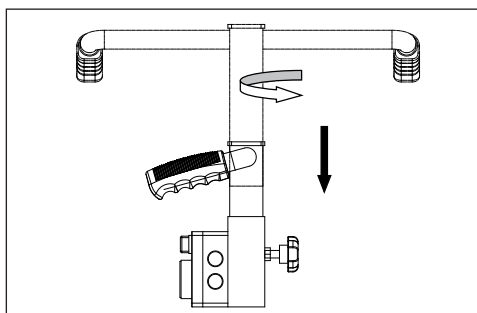
Schéma instalace
otočené rukojeti



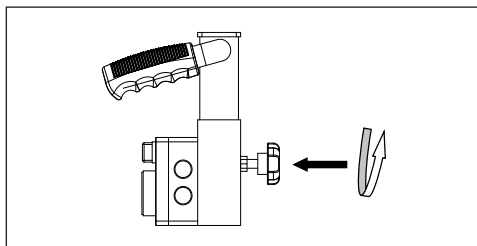
Obrázek 6



4.6.1
Povolte šroub Torx otáčením směrem ven.
Není nutné jej úplně vyšroubovat – stačí,
aby se oddělil od vnitřní trubky. Poté vytáhněte rukojeť.

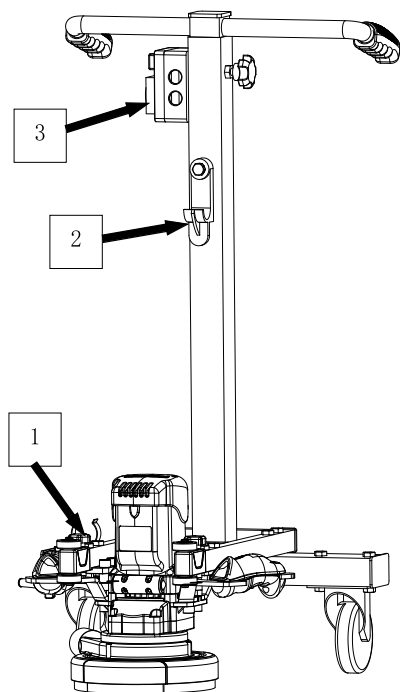


4.6.2
Otočte vytaženou rukojeť o 90° a zasuňte ji zpět do
vnější trubky.

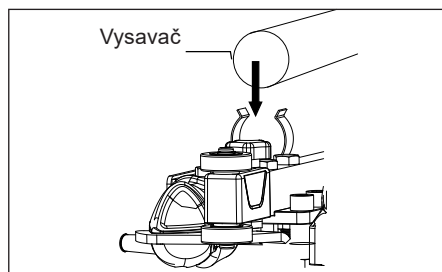


4.6.3
Po nastavení do požadované polohy rukojeť zajistěte
dotažením hvězdicové rukojeti (plum blossom knob),
dokud není pevně uchycena.

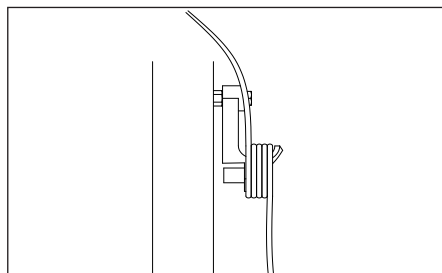
4.7 Jak je znázorněno na obrázku 7, následuje postup spuštění hrubovací brusky se stojanem.



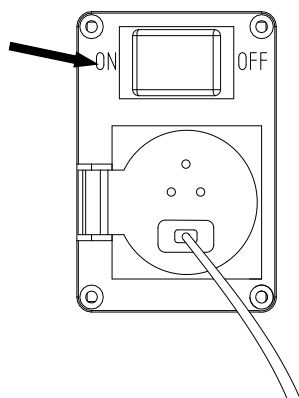
Obrázek 7



4.7.1
Zasuňte odsávací hadici do odpovídajícího úchyty pro připojení odsávání prachu.



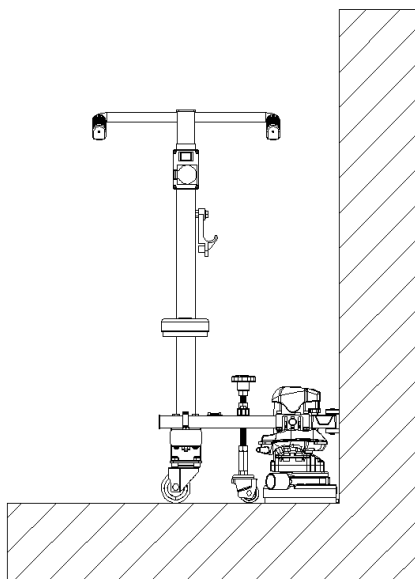
4.7.2
Navíňte napájecí kabel hrubovací brusky a zavěste jej na držák kabelu na stojanu.



4.7.3
Připojte hrubovací brusku do zásuvky rozdělovací skříňky a stiskněte tlačítko do polohy „ON“ (podle obrázku 3).

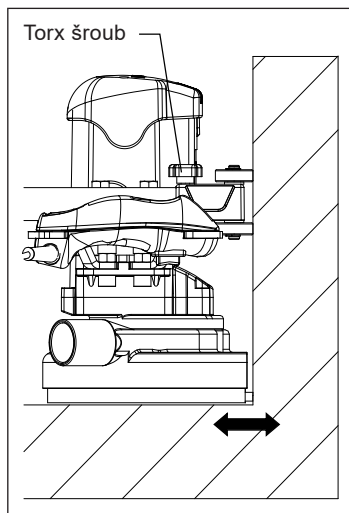
4.7.4
Spusťte hrubovací brusku, uchopte rukojeť oběma rukama a posuňte stojan dopředu pro hrubovací broušení.

4.8 Jak je znázorněno na obrázku 8, následuje postup hrubovacího broušení rohů stěn pomocí hrubovací brusky upevněné ve stojanu.

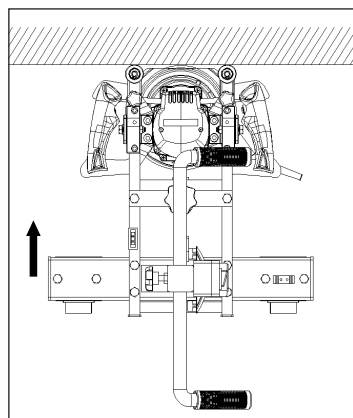


Obrázek 8

Schéma broušení rohů stěny



4.8.1
Povolte šroub Torx, nastavte vzdálenost mezi brusným kotoučem a stěnou na vhodnou hodnotu, a poté šroub znovu utáhněte.



4.8.2 Poté posuňte stojan rovnoměrně směrem podle šipky na obrázku. Během tohoto kroku zajistěte, aby ložisko zůstávalo blízko stěny, a proveďte hrubovací broušení rohů stěn.

5. Čištění a údržba

Ošetřujte brusku s péčí. Po použití ji ihned vyčistěte. Udržujte brusku čistou pro dosažení nejlepšího a nejbezpečnějšího výkonu. Při údržbě používejte pouze originální náhradní díly výrobce.

Skladování: Pokud není bruska používána, skladujte ji na suchém místě, aby nedošlo ke korozi.

6. Ochrana životního prostředí

Elektrická zařízení nevyhazujte do komunálního odpadu. Řiďte se místními předpisy týkajícími se likvidace elektrických a bateriových výrobků. Cenné materiály lze získat recyklací. Elektrické nebo bateriové komponenty používané v tomto výrobku odpovídají směrnici EU 2012/19/EU o odpadu z elektrického a elektronického zařízení (WEEE). Použitá elektrická zařízení musí být sbírána odděleně a recyklována ekologicky šetrným způsobem.



Pro další informace nás kontaktujte.

7. Záruka

Záruka se vztahuje na všechny výrobní a montážní vady v souladu s platnými právními předpisy. Záruka se nevztahuje na závady způsobené nesprávným použitím, přetížením, nedodržením návodu k obsluze nebo běžným opotřebením.

Podrobné záruční podmínky naleznete na QT Technik spol. s r.o.