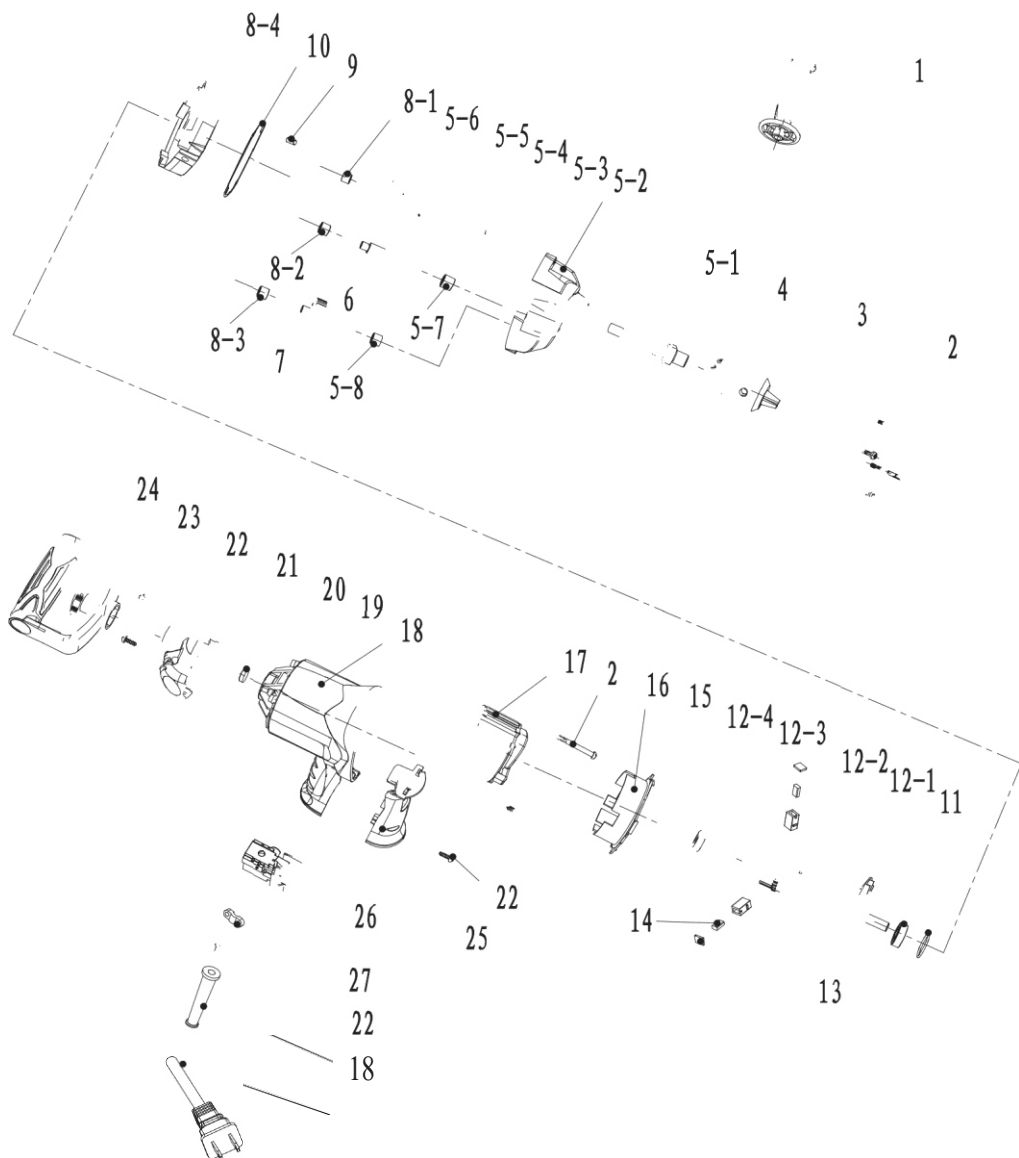


Elektrická ruční míchačka



Před použitím si přečtěte





Seznam náhradních dílů













1	Pomocná rukojeť	12	Montážní díl rotoru
2	Závitový šroub	12-1	Ložisko 6000
3	Levý šroub	12-2	Rotor
4	Skříčidlo	12-3	Prachotěsný kroužek
5	Montážní díl převodovky	12-4	Ložisko 608
5-1	Vřeteno	13	Držák kartáče a víčko
5-2	Převodovka	14	Uhlíkový kartáč
5-3	Ložisko 6002	15	Ložiskové pouzdro
5-4	Pojistný kroužek	16	Kryt
5-5	Zacvakávací kroužek	17	Stator
5-6	Převodovka	18	Uložení kabelu
5-7	Jehlové ložisko 0810	19	Šroubovací uzávěr
5-8	Jehlové ložisko 0810	20	Kroužek
6	Hlavní hřídel	21	Zadní kryt
	Pastorek hlavního hřídele	22	Závitový šroub
7	Pultová hřídel	23	Šroub
	Pastorek protiběžného hřídele	24	D Rukojeť
8	Středový kryt ASSY	25	Kryt rukojeti
8-1	Jehlové ložisko 1010	26	Přepínač
8-2	Jehlové ložisko 0810	27	Kabelová spona
8-3	Jehlové ložisko 0810	28	Kabelová objímka
8-4	Středový kryt	29	Kabel
9	Kolík	30	Klíč ke skříčidlu
10	Těsnění	31	Míchací pádlo
11	O-kroužek	32	Míchací tyč

INDEX

Symbols

Následují ikony, které se používají pro tento nástroj. Před jejich použitím se ujistěte, že jim plně rozumíte.

- 1 Bezpečnostní upozornění
- 2 Aplikace
- 3 Návod k použití
- 4 Čištění a údržba
- 5 Ochrana životního prostředí
- 6 Záruka

	Přečtěte si návod k použití		Stroj třídy II
	Označení CE		Používejte ochranné
	Upozornění		Používejte chrániče sluchu
	Splňuje požadavky WEEE		Používejte ochranné
	Stroj třídy II		Varování před rizikem poškození plávu
	Značka ETL		Používání segmentových nožů je zakázáno

1. Bezpečnostní upozornění

1 Upozornění

Přečtěte si všechny bezpečnostní pokyny a varování dodané s elektrickým nářadím. Nedodržení níže uvedených pokynů může mít za následek úraz elektrickým proudem, požár a/nebo vážné zranění.

Všechna varování a pokyny si uschovejte pro budoucí použití.

Pojem "elektrické nářadí" použitý v bezpečnostních pokynech se vztahuje na elektrické nářadí napájené ze sítě (s napájecím kabelem) nebo na nářadí napájené z baterie (bez napájecího kabelu).

Obecná bezpečnostní upozornění pro elektrické nářadí

1.1 Bezpečnost na pracovišti

- a) Udržujte svůj pracovní prostor čistý a dobře osvětlený. Nepořádek nebo neosvětlené pracovní prostory mohou vést k nehodám.
- b) S elektrickým nářadím v prostředí s nebezpečím výbuchu, kde se vyskytují hořlavé kapaliny, plyny nebo prach. Elektrické nářadí vytváří jiskry, které mohou zapálit prach nebo výpary.
- c) Při používání elektrického nářadí se nepřibližujte k dětem a okolostojícím osobám. Rozptýlení může vést ke ztrátě kontroly.

1.2 Elektrická bezpečnost

- a) Zástrčka elektrického nářadí musí zapadnout do zásuvky. Zástrčka se nesmí měnit. Nepoužívejte adaptérové zástrčky společně s elektricky uzemněným elektrickým nářadím. Neupravené zástrčky a odpovídající zásuvky snižují riziko úrazu elektrickým proudem.
- b) Vyvarujte se kontaktu těla s uzemněnými povrchy, jako jsou potrubí, topná tělesa, sporáky a chladničky. Pokud je vaše tělo uzemněno, hrozí zvýšené riziko úrazu elektrickým proudem.
- c) Elektrické nářadí uchovávejte mimo dosah deště nebo vlhkosti. Vniknutí vody do elektrického nářadí zvyšuje riziko úrazu elektrickým proudem.
- d) Nepoužívejte napájecí kabel nesprávně k přenášení elektrického nářadí, k zavěšování ani k odpojování ze zásuvky. Přívodní kabel uchovávejte mimo dosah tepla, oleje, ostrých hran nebo pohybujících se částí. Poškozené nebo zamotané kabely zvyšují riziko úrazu elektrickým proudem.
- e) Při práci s elektrickým nářadím venku používejte pouze prodlužovací kabely, které jsou vhodné i pro venkovní použití. Použití prodlužovacího kabelu vhodného pro venkovní použití snižuje riziko úrazu elektrickým proudem.
- f) Pokud je provoz elektrického nářadí ve vlhkém prostředí nevyhnutelný, použijte proudový chránič. Použití proudového chrániče snižuje riziko úrazu elektrickým proudem.

1.3 Osobní bezpečnost

- a) Buďte pozorní, dávejte pozor na to, co děláte, a pracujte s elektrickým nářadím s rozumem. Nepoužívejte elektrické nářadí, pokud jste unavení nebo pod vlivem drog, alkoholu či léků. Chvilka nepozornosti při používání elektrického nářadí může způsobit vážné zranění.
- b) Používejte osobní ochranné pomůcky a vždy ochranné brýle. Nošení osobních ochranných pomůcek, jako je protiprachová maska, protiskluzová bezpečnostní obuv, tvrdý klobouk nebo ochrana sluchu, v závislosti na typu a způsobu použití elektrického nářadí, snižuje riziko zranění.

- a) Vyhňte se nechtěnému spuštění. Před připojením, příjmem nebo přenášením elektrického nářadí k elektrické síti a/nebo k baterii se ujistěte, že je nářadí vypnuté. Ponechání prstu na vypínači při nošení elektrického nářadí nebo jeho připojení k napájení může způsobit nehodu.
- c) Před zapnutím elektrického nářadí vyjměte nastavovací nástroje nebo klíče. Nástroj nebo klíč umístěný v rotující části elektrického nářadí může způsobit zranění.
- d) Vyhňte se abnormálnímu držení těla. Zajistěte si bezpečnou oporu a udržujte rovnováhu celou dobu. To vám umožní lépe ovládat elektrické nářadí v neočekávaných situacích.
- f) Nosit vhodné oblečení. Nenoste volné oblečení ani šperky. Vlasy a oděv udržujte mimo dosah pohyblivých částí. Volný oděv, šperky nebo dlouhé vlasy mohou být zachyceny pohyblivými částmi.
- g) Pokud je možné nainstalovat zařízení pro odsávání a sběr prachu, je třeba je správně připojit a používat. Použití odsávání prachu může snížit nebezpečí vzniku prachu.
- h) Nepřeceňujte ve falešné bezpečnosti a nepřekračujte bezpečnostní pravidla pro elektrické nářadí, i když jste s ním po mnoha použitích obeznámeni. Neopatrné jednání může vést k vážným zraněním během zlomků vteřiny.

1.4 Použití a péče o elektrické nářadí

- a) Nepřetěžujte elektrické nářadí. Používejte elektrické nářadí vhodné pro vaši práci. Se správným elektrickým nářadím budete pracovat lépe a bezpečněji v určeném rozsahu výkonu.
- b) Nepoužívejte elektrické nářadí, jehož spínač je vadný. Elektrické nářadí, které nelze zapnout nebo vypnout, je nebezpečné a musí být opraveno.
- c) Před jakýmkoliv úpravami zařízení, výměnou bitů nebo odložením elektrického nářadí odpojte napájecí kabel a/nebo vyjměte odnímatelnou baterii. Tímto opatřením zabráníte neúmyslnému spuštění elektrického nářadí.
- d) Nepoužívané elektrické nářadí skladujte mimo dosah dětí. Nedovolte, elektrické nářadí používaly osoby, které s ním nejsou seznámeny nebo si nepřečetly tento návod. Elektrické nářadí je nebezpečné, pokud ho používají nezkušené osoby.
- e) Pečlivě udržujte elektrické nářadí a vkládací nástroje. Zkontrolujte, zda pohyblivé části správně fungují a nezasekávají se, zda nejsou zlomené nebo poškozené natolik, že by to zhoršilo funkci elektrického nářadí. Před použitím elektrického nářadí nechte poškozené díly opravit. Mnoho nehod je způsobeno špatně udržovaným elektrickým nářadím.
- f) Udržujte řezné nástroje ostré a čisté. Pečlivě udržované řezné nástroje s ostrými břity se méně zasekávají a lépe se vedou.
- g) Elektrické nářadí, příslušenství, nástroje atd. používejte v souladu s těmito pokyny. V úvahu pracovní podmínky a prováděnou činnost. Použití elektrického nářadí k jiným než určeným účelům může vést k nebezpečným situacím.
- h) Udržujte rukojeti a držadla suché, čisté a zbavené oleje a mastnoty. Kluzké rukojeti a úchopové plochy bezpečný provoz a ovládání elektrického nářadí v nepředvídaných situacích.

1.5 Použití a péče o akumulátorový nástroj

- a) Akumulátory nabíjejte pouze nabíječkami doporučenými výrobcem. Nabíječka vhodná pro určitý typ akumulátoru může při použití s jinými akumulátory způsobit požár.
- b) V elektrickém nářadí používejte pouze vhodné baterie. Použití jiných baterií může způsobit zranění nebo požár.
- c) Nepoužívanou baterii uchovávejte mimo dosah kancelářských sponek, mincí, klíčů, hřebíků, šroubků nebo jiných drobných kovových předmětů, které by mohly způsobit překlenutí kontaktů. Zkrat mezi kontakty baterie může způsobit Durns nebo požár.
- d) Při nesprávném použití může z baterie vytékat kapalina. Vyvarujte se kontaktu s ní. V případě náhodného kontaktu ji opláchněte vodou. Pokud se tekutina dostane do očí, vyhledejte další lékařskou pomoc. Vytékající kapalina z baterie může způsobit podráždění kůže nebo popáleniny.
- e) Nepoužívejte poškozenou nebo upravenou baterii. Poškozené nebo upravené baterie se mohou chovat nepředvídatelně a způsobit požár, výbuch nebo zranění. f) Nevystavujte baterii ohni nebo vysokým teplotám. Oheň nebo teploty vyšší než 130° C mohou způsobit výbuch.
- g) Dodržujte všechny pokyny pro nabíjení a nikdy nenabíjejte akumulátor nebo akumulátorové nářadí mimo teplotní rozsah uvedený v návodu k obsluze. Nesprávné nabíjení nebo nabíjení mimo povolený teplotní rozsah může vést ke zničení akumulátoru a zvýšit riziko požáru.

1.6 Služba

- a) Elektrické nářadí nechte opravovat pouze kvalifikovaným personálem a pouze originálními náhradními díly. Tím je bezpečnost elektrického nářadí.
- b) Nikdy nepoužívejte poškozené baterie. Veškerou údržbu baterií by měl provádět pouze výrobce nebo autorizovaná servisní střediska. Dodržujte pokyny pro mazání a výměnu příslušenství.

Další bezpečnostní upozornění výrobce

- Dodržujte také další bezpečnostní pokyny, které jsou součástí každé dodávky přístroje.
- Před každým použitím přístroje zkontrolujte ohebný kabel a zástrčku. Závady nechte odstranit odborníkem.
- Přístroj by neměl být provozován ve vlhkých a mokřích prostorách, za deště, mlhy a sněhu na volném prostranství a v prostředí s nebezpečím výbuchu.
- Před zasunutím zástrčky do síťové zásuvky by měl být vypínač v poloze "vypnuto".
- Dbejte na dlouhé vlasy a módní doplňky, pracujte v řádně zapnutém oblečení bez volně splývajících částí.
- Zajistěte nádobu se směsí proti pohybu na podlaze.
- Ohebné vedení vždy směřujte zpět od přístroje, Ohebné vedení by nemělo být tahem a nemělo by ležet na ostrých hranách nebo přes ně přecházet.
- Dbejte na to, abyste v práci zaujali bezpečný a pevný postoj.
- Použijte přídatnou rukojeť.
- Zvažte možný reakční moment.

1. Aplikace

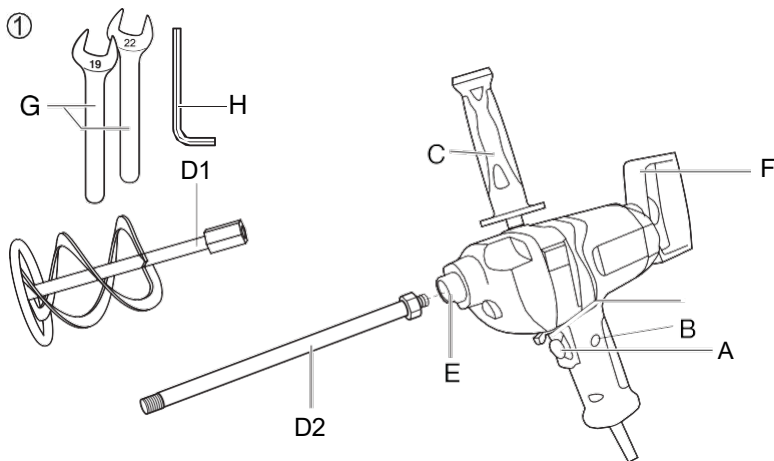
- Vysoce odolný převodový systém s velkým točivým momentem
- S 300 hodinami nepřetržitě pracovní doby
- Výkyv pádla < 0,5 mm bez únavy
- Maximální náplň směsi 40l
- Vhodné pro míchání cementu, barev, lepidla na dlaždice, lepidla atd.
- K dispozici také ve verzi 110V

Technické údaje

Model	MMD1214	MMC1214
napětí/frekvence	110V/60Hz	230V/50Hz
IFInput Power	1050W	1050W
Žádná rychlost zatížení	0-550 ot/min	0-550 ot/min
Spojovací závit	M14 x 2	M14 x 2
Třída PFOtection		
Čistá hmotnost	4 kg	4 kg

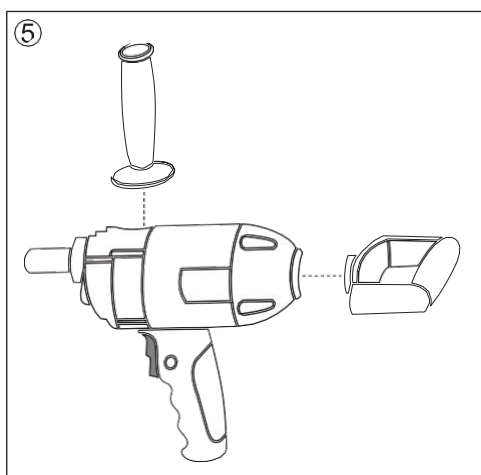
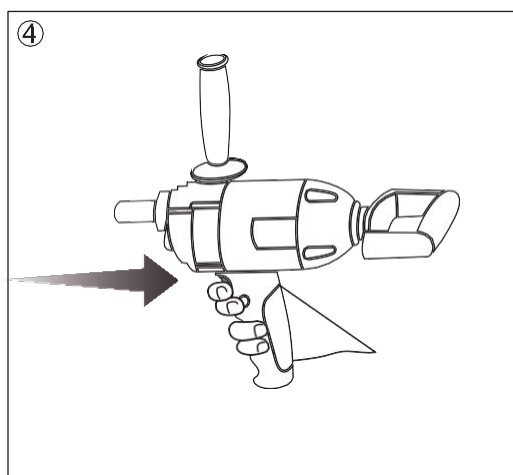
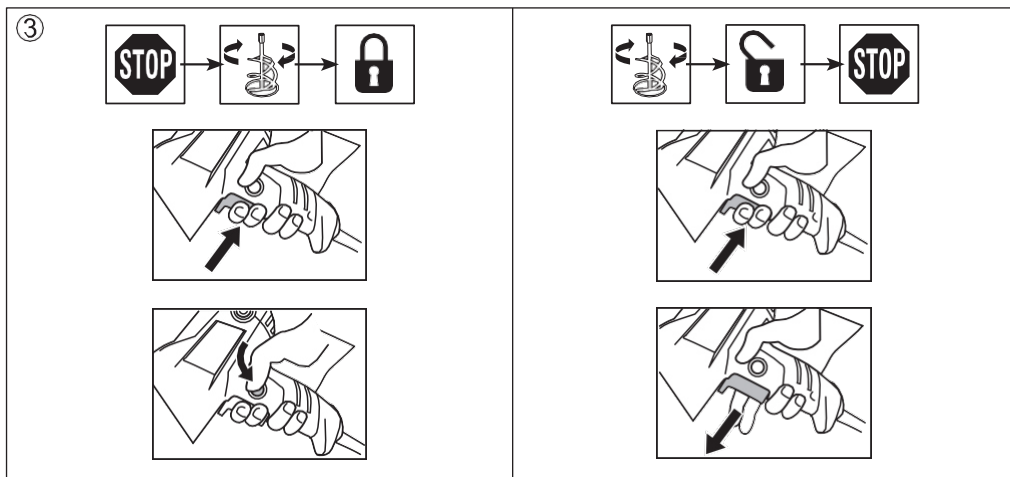
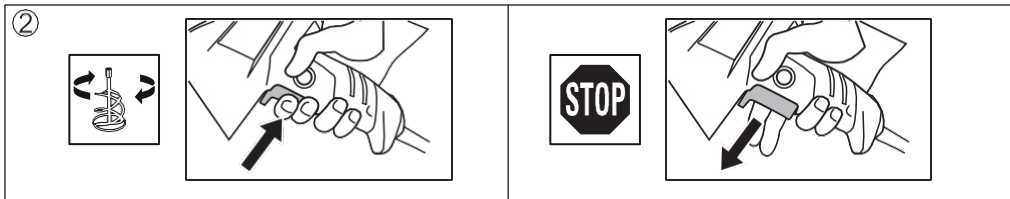
Výrobce si vyhrazuje právo na změnu specifikací bez předchozího upozornění. Specifikace se mohou v jednotlivých zemích lišit

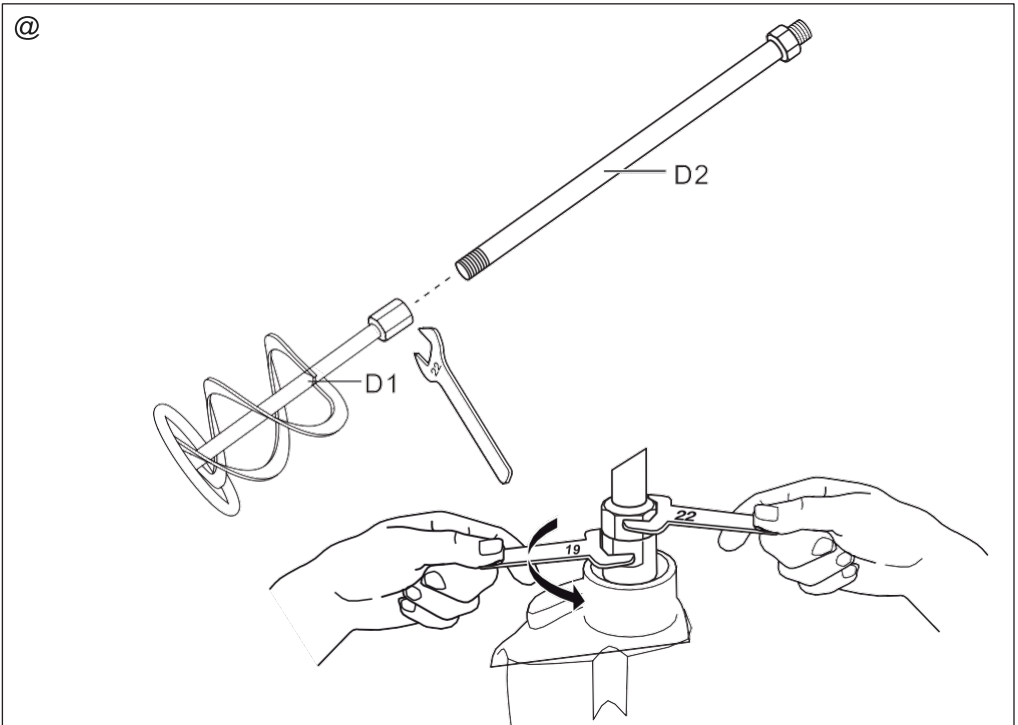
2. Pokyny



A Spínač pro zapnutí/vypnutí a regulaci otáček
C Pomocná rukojeť
E Vřeteno
Klíč G (2)
I Tlačítko zpětného chodu

B Tlačítko pro zablokování spínače
D Míchací lopatka
F Zadní pomocná rukojeť
H Šestihránný klíč





3. Čištění a údržba

3.1. Upozornění

Před prováděním kontroly a údržby se vždy ujistěte, že je nářadí vypnuté a odpojené od sítě.

- Nářadí a jeho větrací otvory je třeba udržovat v čistotě, pravidelně čistěte větrací otvory nářadí nebo kdykoli se začnou ucpávat.
- Pravidelně kontrolujte všechny šrouby, zda nejsou uvolněné nebo ne.
- Obvykle zkontrolujte izolaci šňůry, zda není porušena.

4. Příslušenství

- Toto příslušenství se doporučuje používat se zařízením uvedeným v této příručce.
- Použití jiného příslušenství nebo nástavců může vést ke zranění osob. Příslušenství nebo doplňky používejte pouze k uvedenému účelu.

5. Ochrana životního prostředí

- Nevyhazujte elektrické spotřebiče do domovního odpadu.
- Dodržujte místní předpisy pro likvidaci elektrických nebo bateriových výrobků.
- Recyklaci lze získat cenné materiály.
- Pro další informace nás kontaktujte.



6. Záruka

- Záruka se vztahuje na všechny výrobní nebo montážní vady v souladu s platnými právními předpisy. Záruka se nevztahuje na poruchy způsobené nesprávným používáním, přetížením, nedodržením návodu k obsluze a běžným opotřebením.
- Další naleznete ve všeobecných záručních podmínkách QT Technik spol. s r.o.

Informace o dovozci

Dovozce a výhradní distributor pro Českou republiku a Slovensko

QT Technik spol. s r.o.

Těšínská 2088/179

710 00 Ostrava – Slezská Ostrava

Česká republika

IČ: 61977837

DIČ: CZ 61977837