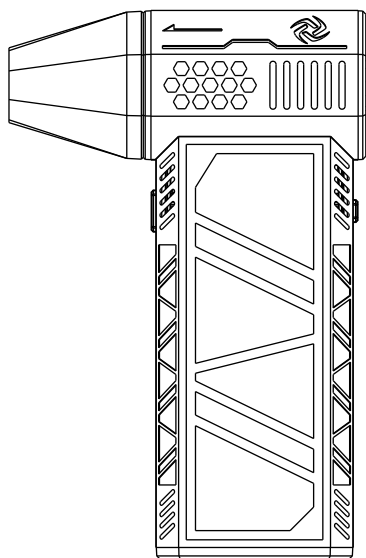
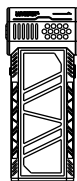


## Elektrický ofukovač

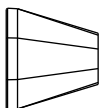


Před použitím si přečtěte

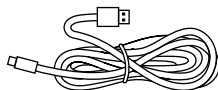
Obsah balení



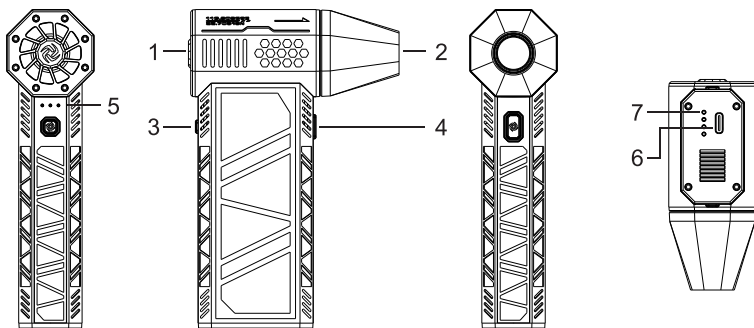
Zařízení



Kryt



Kabel



Přehled výrobku

|   |  |
|---|--|
| 1 | Vstup vzduchu  |
| 2 | Výstup vzduchu   |
| 3 | Ovládání napájení (zapnutí/vypnutí a přepínač rychlosti) |
| 4 | Spuštění   |
| 5 | Indikátor rychlosti                                      |
| 6 | Nabíjecí port  |
| 7 | Indikátor akumulátoru                                    |

## INDEX

- 1 Bezpečnostní upozornění
- 2 Specifikace
- 3 Návod k použití
- 4 Ochrana životního prostředí
- 5 Záruka

### 1. Bezpečnostní upozornění

1. Tento výrobek uchovávejte mimo dosah dětí a domácích zvířat.
2. Skladujte jej v suchém prostředí. Nevystavujte výrobek vysokým teplotám ani jej nenechávejte v automobilu na přímém slunci.
3. Akumulátor nepřebíjejte ani nadměrně nevybíjejte, jinak může dojít k poškození článku akumulátoru.
4. Pravidelně odstraňujte veškeré nástavce z fénu a ze sacího otvoru.
5. K mačkání nebo čištění sacího a výfukového otvoru nepoužívejte hřebíky ani ostré předměty, aby nedošlo k poškození výrobku.
6. K čištění tohoto výrobku nepoužívejte alkohol, odlačovač na nehty ani čisticí prostředky, protože by mohlo dojít k poruše, poškození nebo vyblednutí povrchu.

Pro snížení rizika poruchy, úrazu elektrickým proudem, zranění, požáru, smrti a poškození zařízení nebo majetku vždy dodržujte následující bezpečnostní opatření.

#### Nabíjecí kabel

Pokud je nabíjecí kabel poškozený, nepoužívejte jej. Při zahřátí může dojít k popálení, úrazu elektrickým proudem nebo požáru v důsledku zkratu.

Neodpojujte ani nepřipojujte nabíjecí kabel mokřýma rukama, protože by mohlo dojít k úrazu elektrickým proudem a zranění.

Nabíjecí kabel nepoškozujte, neupravujte, násilně neohýbejte, netahejte za něj, nekrutěte jím a během nabíjení na něj nepokládejte těžké předměty ani jej nemačkejte, protože by mohlo dojít k úrazu elektrickým proudem nebo požáru v důsledku zkratu.

Pokud je nabíjecí kabel poškozený, je nutné jej vyměnit, aby se předešlo nebezpečí.

#### Používání a skladování

- Během provozu neblokujte sací ani výfukový otvor a nevkládejte do nich cizí předměty, protože by mohlo dojít k poškození výrobku.
- Neponořujte tento výrobek do vody.
- Nepoužívejte tento výrobek ve vlhkém prostředí. Udržujte jej v suchu.
- Nepoužívejte výrobek mokřýma rukama.
- Nepoužívejte jej v blízkosti ropného plynu nebo jiných hořlavých materiálů (např. těkavých látek, ředidel, sprejů apod.), protože by mohlo dojít k výbuchu nebo požáru v důsledku zkratu.
- Nenechávejte výrobek zapnutý bez dozoru, protože by mohlo dojít k požáru v důsledku zkratu.
- Neskladujte výrobek v prostředí s vysokou vlhkostí.
- Neskladujte výrobek v dosahu dětí a kojců.
- Nepoužívejte tento výrobek v blízkosti van, sprch, umyvadel nebo jiných nádob obsahujících vodu.
- Nepřibližujte vstup vzduchu k vlasům, aby nedošlo k jejich vtažení do ventilátoru.

#### Abnormální stav nebo porucha

Pokud dojde k neobvyklému stavu nebo poruše, například pokud neproudí vzduch, zařízení se často zastavuje, uvnitř je patrné červené žhavení nebo se objeví kouř, okamžitě přestaňte výrobek používat. V takovém případě může další používání způsobit zranění nebo požár v důsledku zkratu.

#### Upozornění

Obrázky výrobků, příslušenství a dalších položek uvedené v návodu jsou pouze schematické a slouží jen pro orientaci.

V důsledku aktualizací a vylepšení výrobku se může skutečný výrobek mírně lišit od schematických obrázků.

Rozhodující je skutečné provedení výrobku.

## 2. Specifikace

|                  |                        |
|------------------|------------------------|
| Prod. číslo      | BPG22                  |
| Výkon motoru     | 13 0000RPM             |
| Kapacita baterie | 3000mAh                |
| Pracovní napětí  | 6-8.4V                 |
| Teoretická výdrž | 100 min (první stupeň) |
| Váha             | 315g                   |

Výrobce si vyhrazuje právo na změnu technických parametrů bez předchozího upozornění.

Technické parametry se mohou v jednotlivých zemích lišit.

## 3. Návod k použití

### Zapnutí / vypnutí

Stisknutím a podržením tlačítka napájení zařízení zapnete nebo vypnete. Po zapnutí přejde zařízení do pohotovostního režimu.

### Spuštění foukání

Ruční režim: Stiskněte a držte tlačítko spuštění, tím se spustí foukání. Po uvolnění tlačítka se zařízení zastaví (třetí stupeň).

Automatický režim: Stisknutím tlačítka se motor roztočí, dalším stisknutím se zastaví. Tímto způsobem lze spustit pouze první a druhý stupeň, třetí stupeň nelze v automatickém režimu spustit.

### Přepínání stupňů

Po zapnutí stiskněte tlačítko napájení pro postupné přepínání jednotlivých stupňů. Po zapnutí je ve výchozím nastavení nastaven třetí stupeň.

První stupeň: slabý proud vzduchu

Druhý stupeň: silný proud vzduchu

Třetí stupeň: velmi silný proud vzduchu

### Nabíjení

Výrobek podporuje rychlonabíjecí nabíječky, ale během používání se nesmí nabíjet.

### Kontrolka stavu akumulátoru

Při nabíjení: kontrolky blikají postupně podle úrovně nabití akumulátoru.

Plně nabit: svítí všechny 4 kontrolky.

Nízký stav akumulátoru: blikají všechny 4 kontrolky.

Stav akumulátoru:

4 kontrolky = 100 %

3 kontrolky = 75 %

2 kontrolky = 50 %

1 kontrolka = 25 %

### Funkce inteligentní ochrany

Pokud v pohotovostním režimu nedojde po dobu 3 minut k žádné operaci, výrobek se automaticky vypne.

### 3. Ochrana životního prostředí

Elektrická zařízení nevyhazujte do komunálního odpadu.

Při likvidaci elektrických zařízení nebo akumulátorových výrobků dodržujte místní předpisy.

Cenné materiály lze znovu získat recyklací.

Toto zařízení splňuje požadavky evropské směrnice 2012/19/EU o odpadních elektrických a elektronických zařízeních (OEEZ) a příslušných národních právních předpisů. Použitá elektrická zařízení musí být sbírána odděleně a ekologicky recyklována.

Pro další informace nás kontaktujte.



### 4. Záruka

- Záruka se vztahuje na všechny výrobní nebo montážní vady v souladu s platnými právními předpisy. Záruka se nevztahuje na poruchy způsobené nesprávným používáním, přetížením, nedodržením návodu k obsluze a běžným opotřebením.

- Další naleznete ve všeobecných záručních podmínkách QT Technik spol. s r.o.

### CE shoda

Prohlašujeme na svou výlučnou odpovědnost, že výrobek popsaný na straně 4 je v souladu s následujícími normami nebo normativními dokumenty:

EN 62841 podle ustanovení směrnic  
2014/53/EU, 2006/42/ES, 2011/65/EU.

Za technické podklady zodpovídá:  
Shanghai VINON Technology Co., Ltd  
4th Floor, Building 12 Nr 6055 Jinhai Road

Mingang Director

11.4.2025

Shanghai VINON Technology Co., Ltd  
4th Floor, Building 12 Nr 6055 Jinhai Road

#### Informace o dovozcí

Dovozce a výhradní distributor pro Českou republiku a Slovensko

QT Technik spol. s r.o.

Těšínská 2088/179

710 00 Ostrava – Slezská Ostrava

Česká republika

IČ: 61977837

DIČ: CZ 61977837